

## KIT X-STRONG KIT X-STRONG

COD. 500001794 REV.3

### ACERBIS PARTS



A - (2 PCS)



B - (2 PCS)



C - (4 PCS)



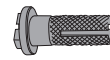
D - (4 PCS)



E - (4 PCS)



H - (2 PCS)



I - (2 PCS)



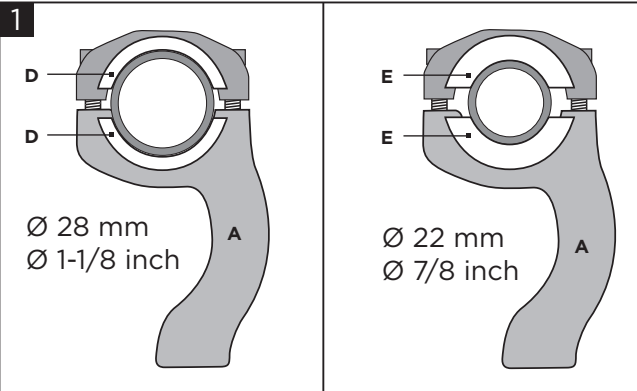
L - (2 PCS)



F - (2 PCS)

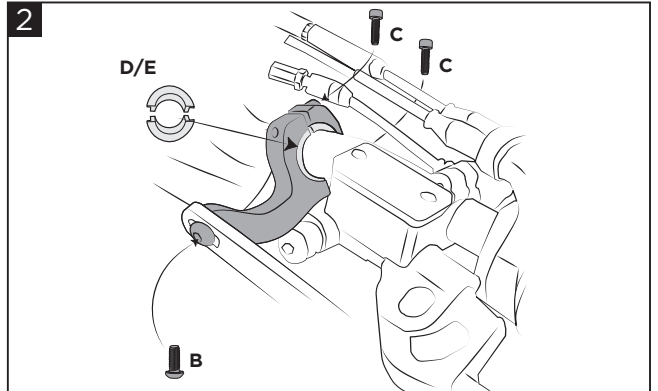


G - (2 PCS)



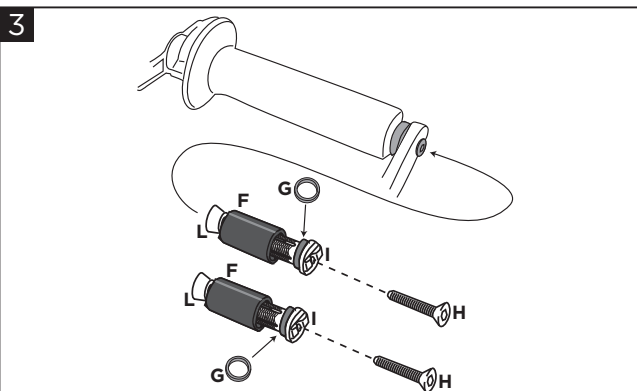
**1** In case of handlebars with a diameter of either 22 or 28 mm, insert the reductions as shown in figure.

Nel caso di manubri con diametro 22mm o 28 mm inserire le riduzioni indicate.



**2** If necessary, insert the reductions (E)/(D) in the bracket (A); then tighten it on the handlebar using the bolts (C). Secure the bracket to the bar using the bolt (B).

Inserire nel bracciale (A) se necessario, le riduzioni (E)/(D) e montarlo sul manubrio tramite le viti (C) e serrare. Fissare bracciale alla barra tramite vite (B).



**3** Insert the bolt (H) inside the handguard bar, the expander (I) and the insert (L). Choose the correct angle of the handguard, then tighten the bolt (H). IN CASE OF STEEL HANDLEBARS use the rubber ring (G) and the metallic ring (F) on the expander (I).

Inserire la vite (H) attraverso la barra, l'expander (I) e l'inserto (L). Dopo aver scelto la giusta inclinazione, stringere la vite (H). IN CASO DI MANUBRI IN ACCIAIO utilizzare attorno all'expander (I) la gomma (G) e l'anello metallico (F).

### WARNING!

**IT** Seguire esattamente le istruzioni di montaggio. Assicurarsi che il supporto sia fissato prima della guida. Questi paramani non prevengono lesioni in caso di incidente. Sono progettati per proteggere le mani dal freddo. Assicurarsi di seguire le istruzioni per il montaggio dei paramani. Non guidare se l'hardware è mancante o danneggiato. In tal caso, riportare immediatamente l'articolo al rivenditore. Controlla che l'acceleratore e gli altri controlli siano liberi ogni volta che guidi. La mancata osservanza delle istruzioni e di questo avvertimento potrebbe causare interferenze con i comandi, perdita di controllo della motocicletta e incidenti. Acerbis raccomanda che l'installazione venga eseguita da un meccanico autorizzato e che durante l'installazione vengano utilizzate solo parti originali Acerbis. Acerbis non fornisce alcuna garanzia o dichiarazione, espressa o implicita, in merito all'adattamento del suo prodotto per qualsiasi scopo particolare. Acerbis non fornisce alcuna garanzia o dichiarazione, espressa o implicita, in merito alla misura in cui i suoi prodotti proteggono individui o proprietà da lesioni, morte o danni.

**EN** Follow mounting instruction exactly. Ensure that the mounting is secured before riding. These handguards will not prevent injury in the event of a crash. They are designed to protect the hands from cold weather. Be sure that you follow the instructions for mounting the handguards. Do not ride if there is missing or damaged hardware. If this is the case, take the item immediately back to your dealer. Check that the throttle and other controls are free every time you ride. Failure to heed instruction and this warning could lead to interference with the controls, loss of control of the motorcycle, and accidents. Acerbis recommends that installation must be done by a licensed mechanic and that only Acerbis' original parts are used during installation. Acerbis makes no guarantees or representations, express or implied, regarding the fitment of its product for any particular purpose. Acerbis makes no guarantees or representations, express or implied, regarding the extent to which its products protect individuals or property from injury or death or damage.

#### EUROPE

ACERBIS ITALIA S.P.A.  
VIA SERIO, 37  
24021 ALBINO (BG)  
ITALY

#### U.S.A.

ACERBIS U.S.A. INC.  
MAIL P.O. BOX 2030  
SUN VALLEY, ID 83353  
U.S.A.

#### UNITED KINGDOM

ACERBIS U.K LTD  
UNIT 4 DUNFERMLINE COURT,  
KINGSTON, MILTON KEYNES  
MK10 0BY  
GREAT BRITAIN